

ML

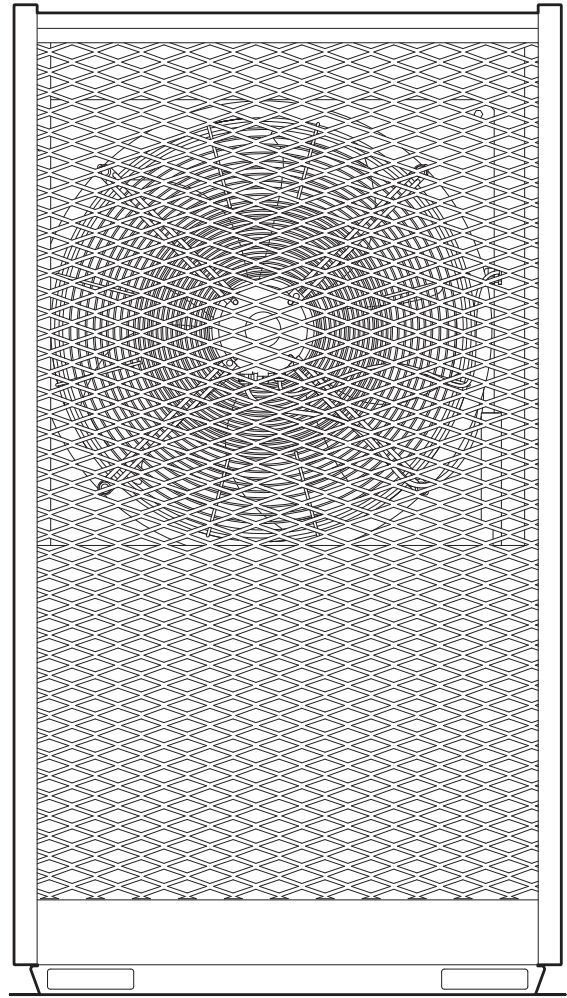
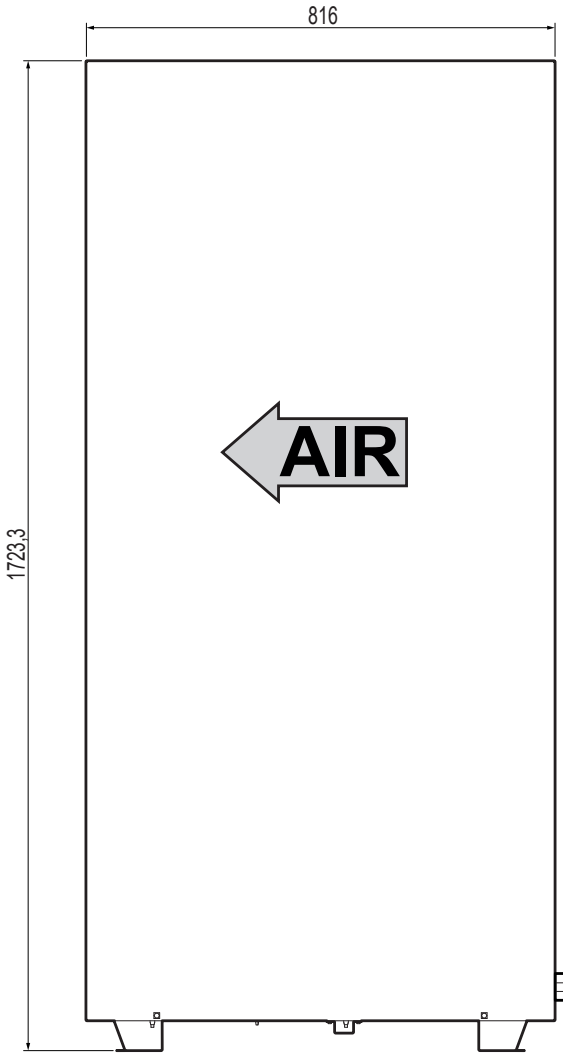
QUICK INSTALLATION

LWPM 11 OUTDOOR LWPM 14 OUTDOOR

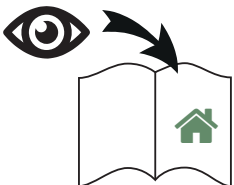
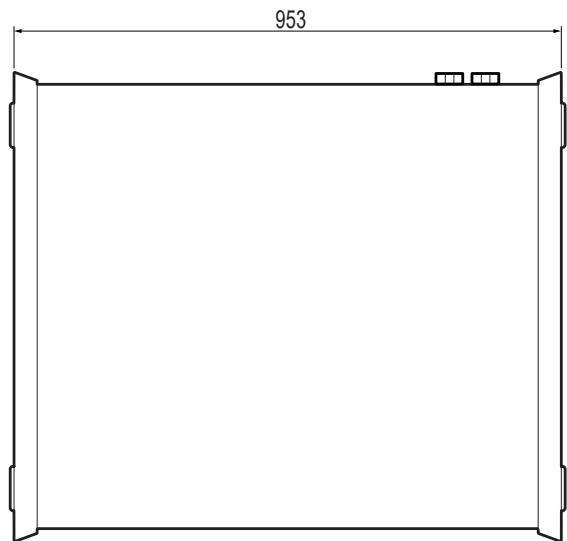
Luft-Wasser-Monoblock-Wärmepumpe

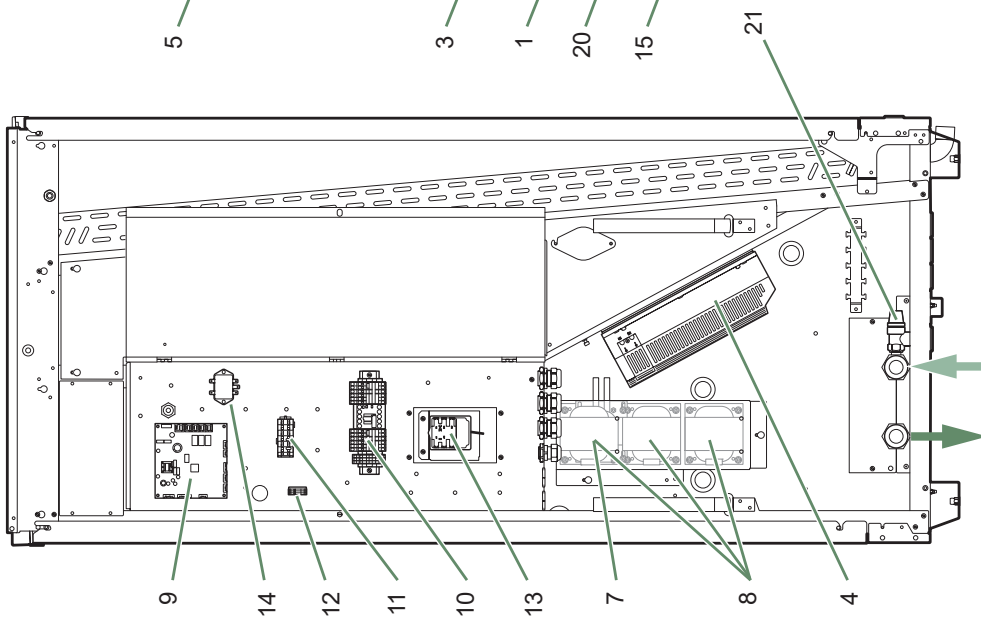
Für den Fachmann Vom Benutzer für spätere Einsichtnahme aufzubewahren

■ LWPM 11 OUTDOOR / LWPM 14 OUTDOOR

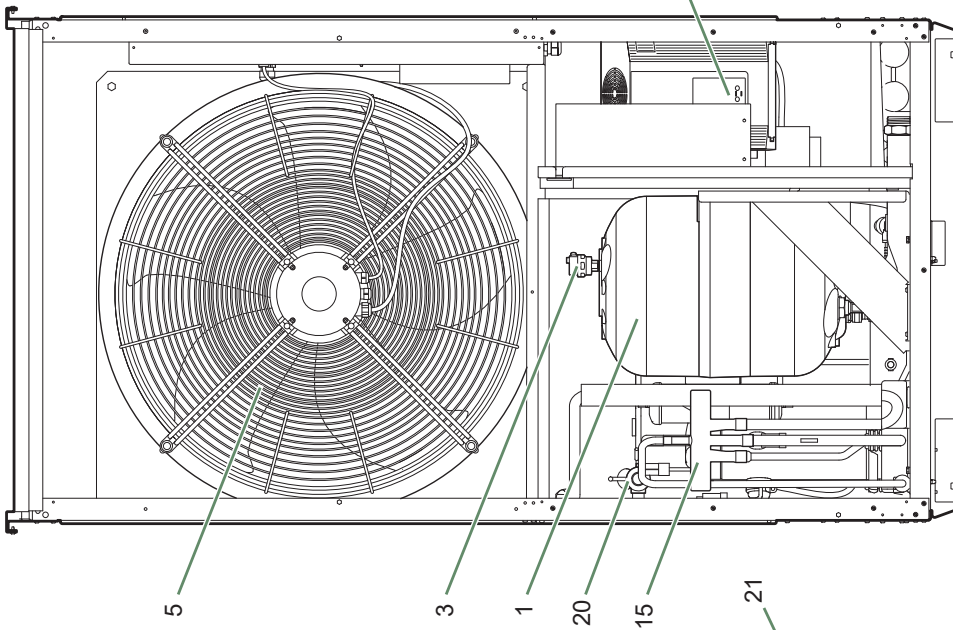


 LWPM 11 OUTDOOR
LWPM 14 OUTDOOR 210 kg

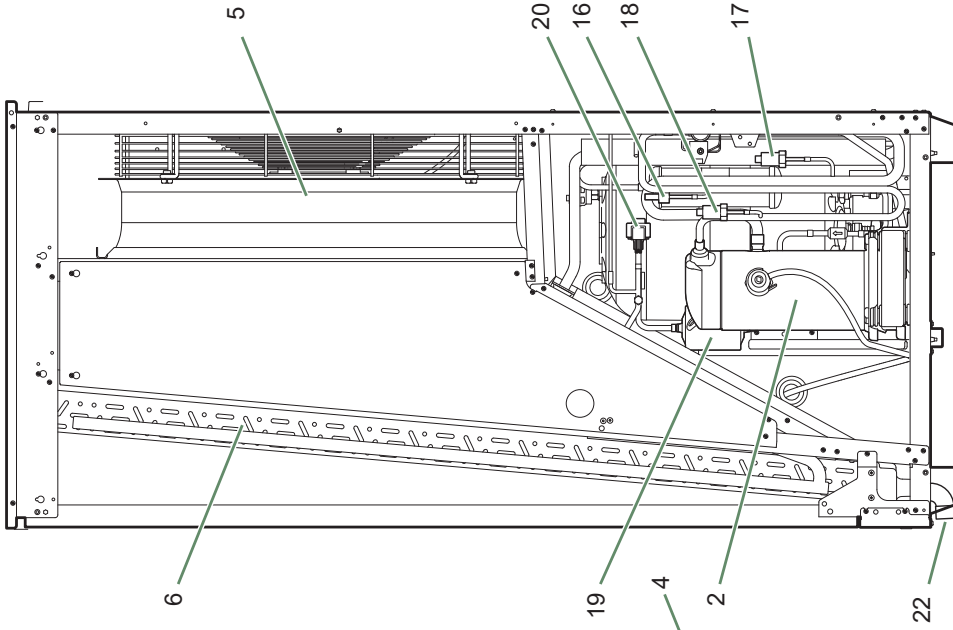




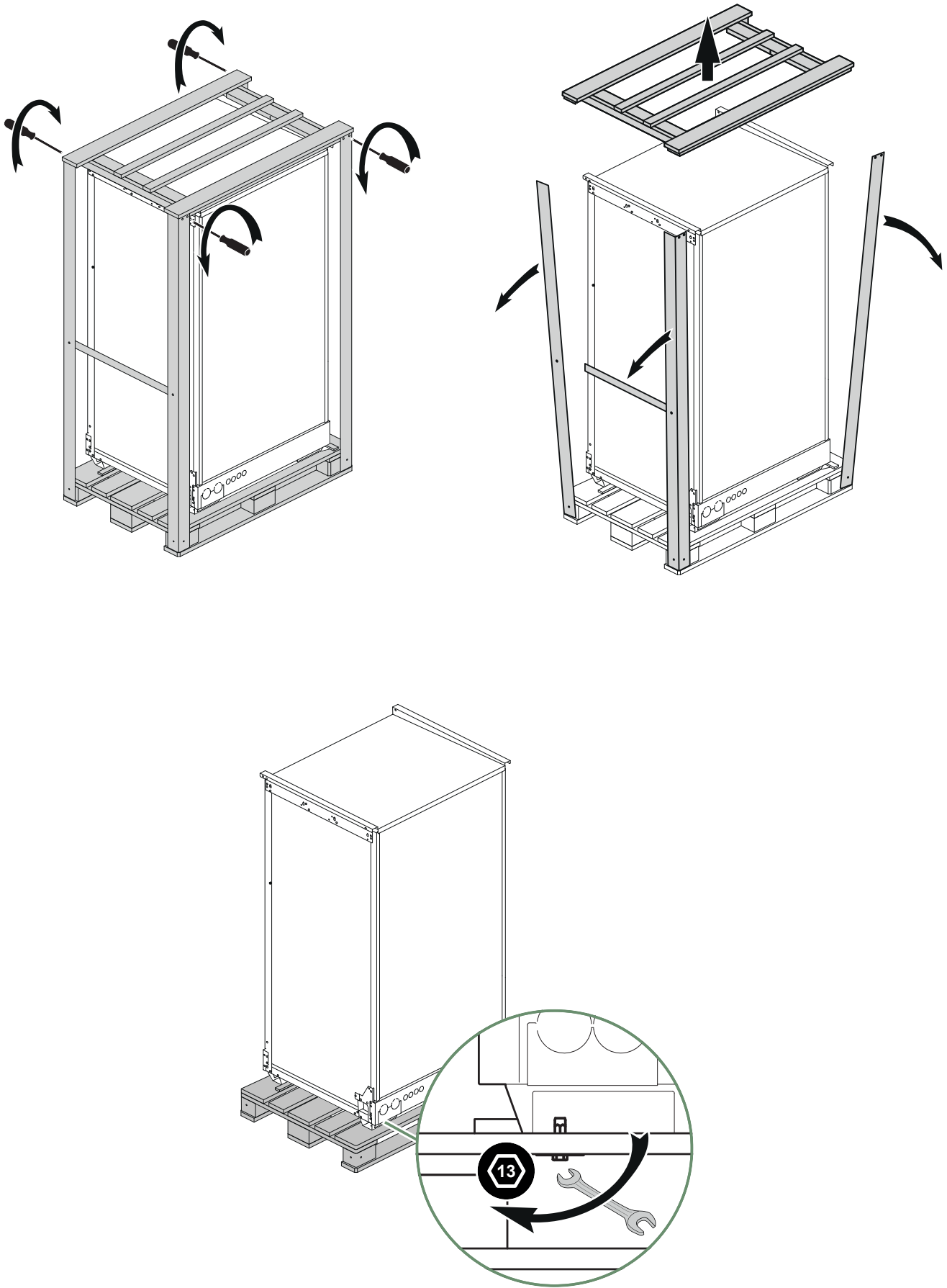
- 1. Heat exchanger (with electrical backup)
- 2. Compressor
- 3. Automatic bleeder valve
- 4. Driver
- 5. High performance and low noise fan
- 6. Exchange surface evaporator
- 7. Reactor (x1) (model E)
- 8. **Reactor (x3)** (model C & D)

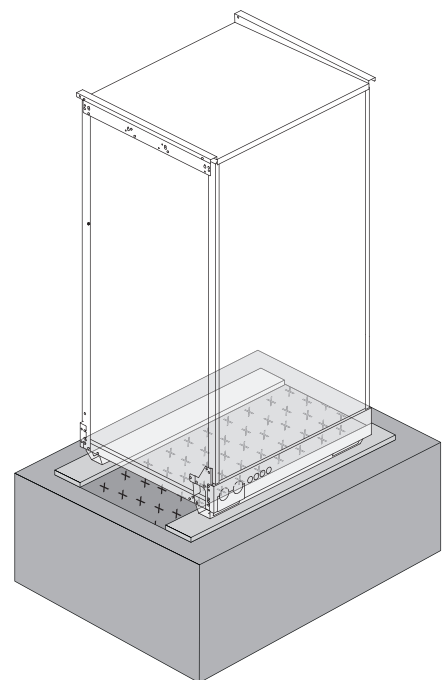
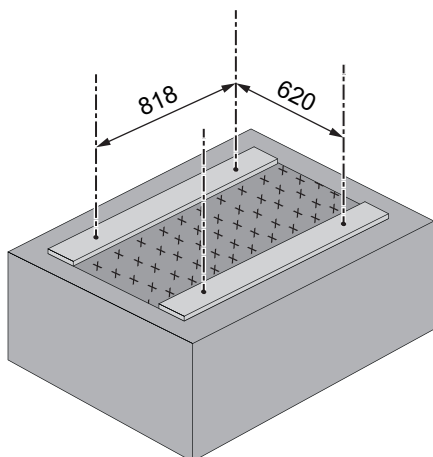
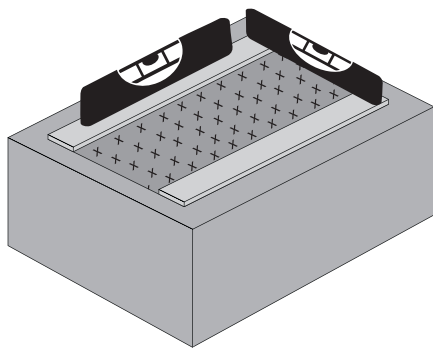
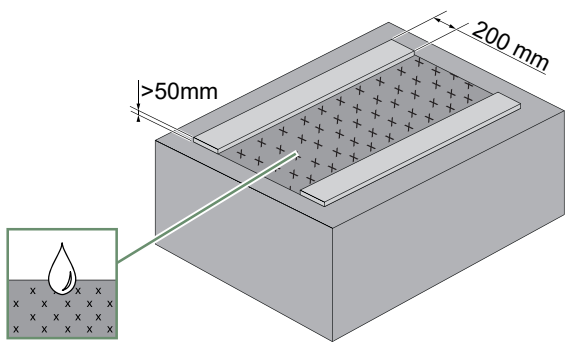
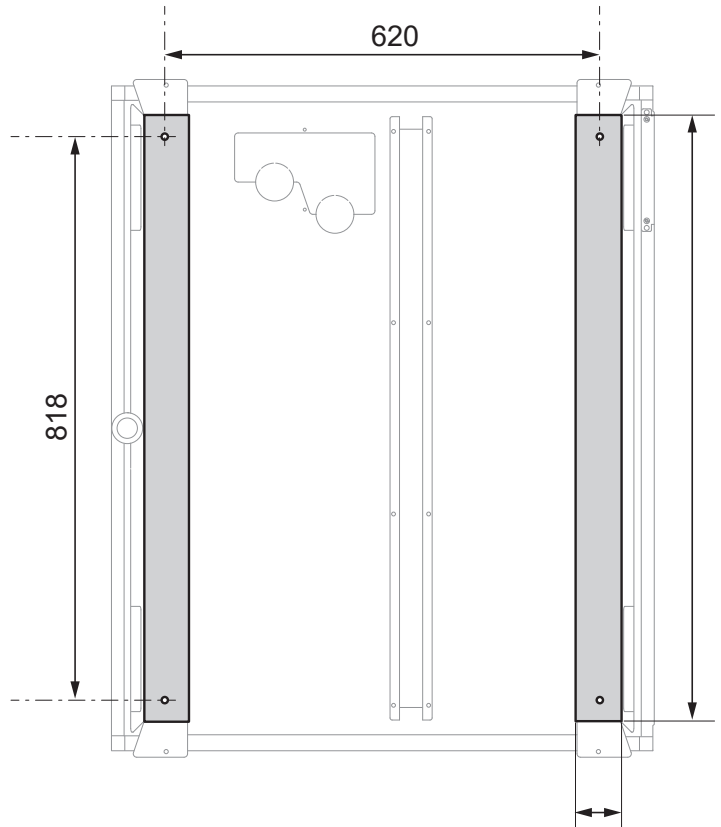
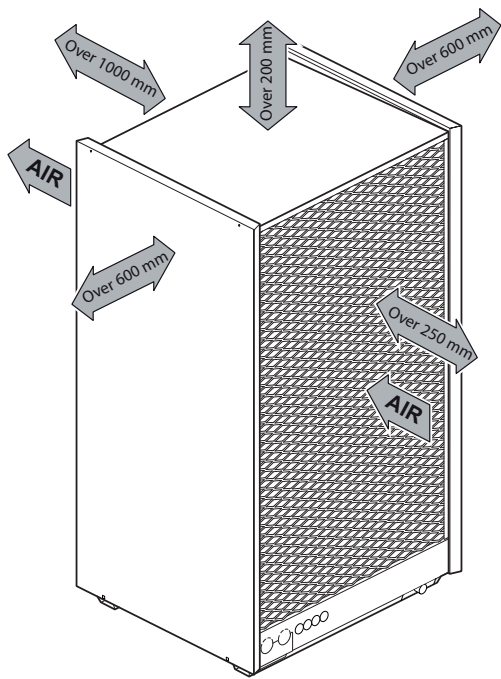


- 9. SEC board
- 10. Supply terminal
- 11. Accessories terminal
- 12. Modbus terminal
- 13. Electrical backup thermostat
- 14. Filter
- 15. 4-way valve
- 16. Pressure thermostat

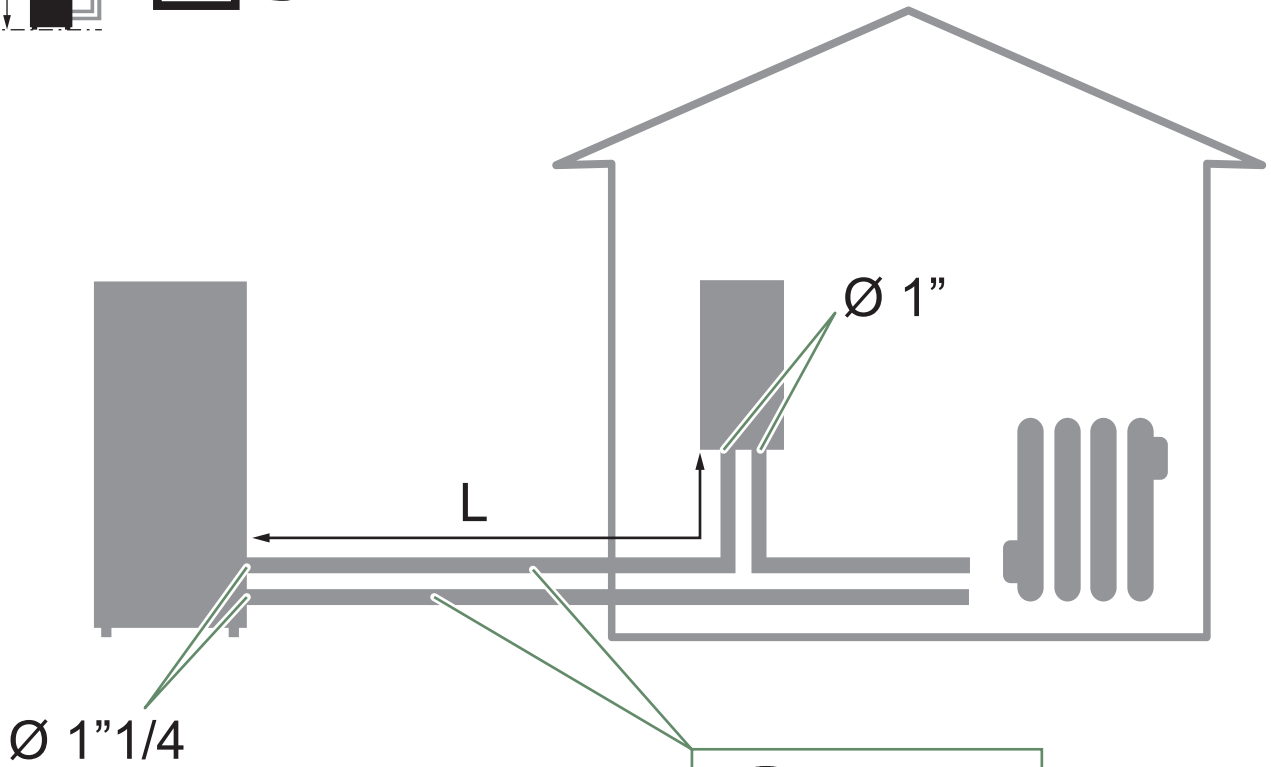
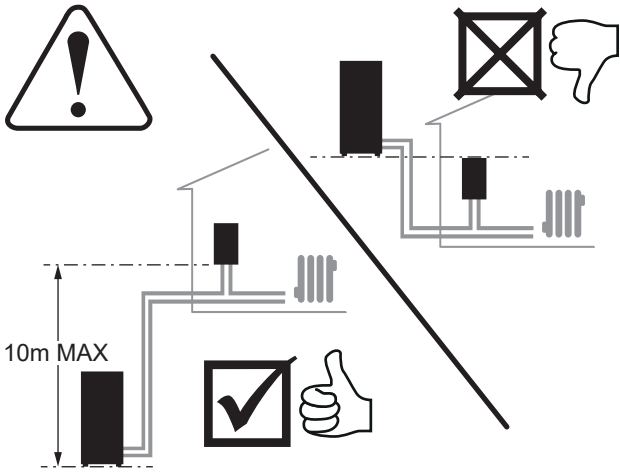


- 17. Low pressure thermostat
- 18. High pressure thermostat
- 19. Bi-flow filter (denhydrator)
- 20. Expansion valve
- 21. Safety valve
- 22. Condensate evacuation

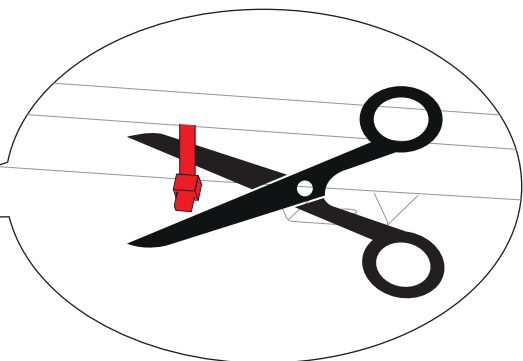
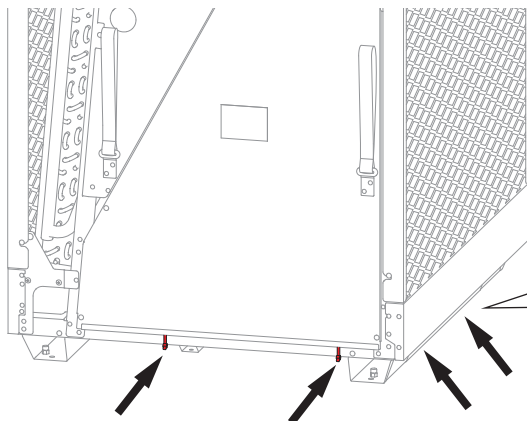
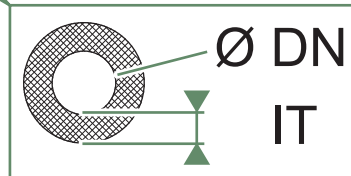


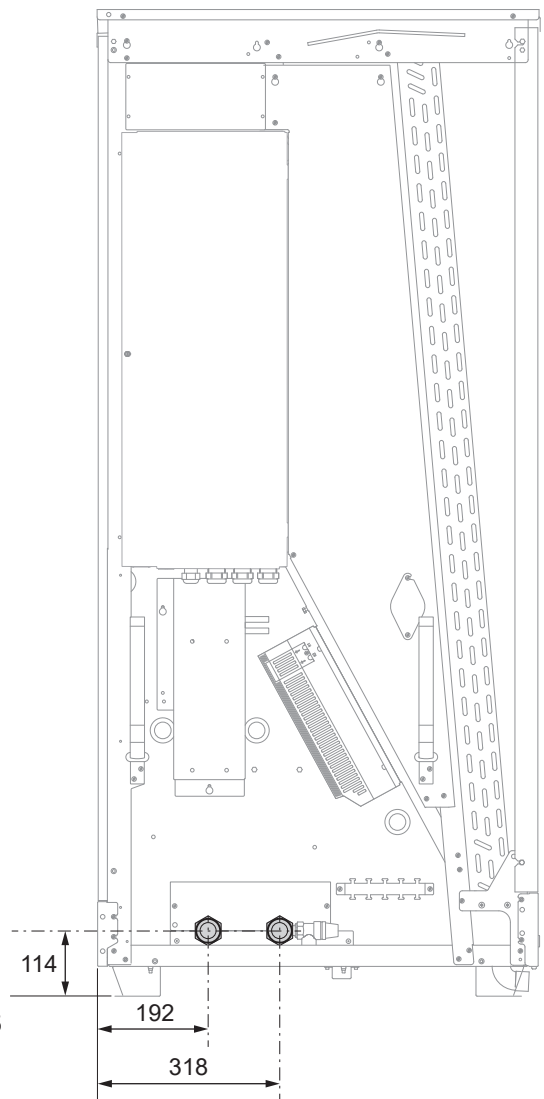
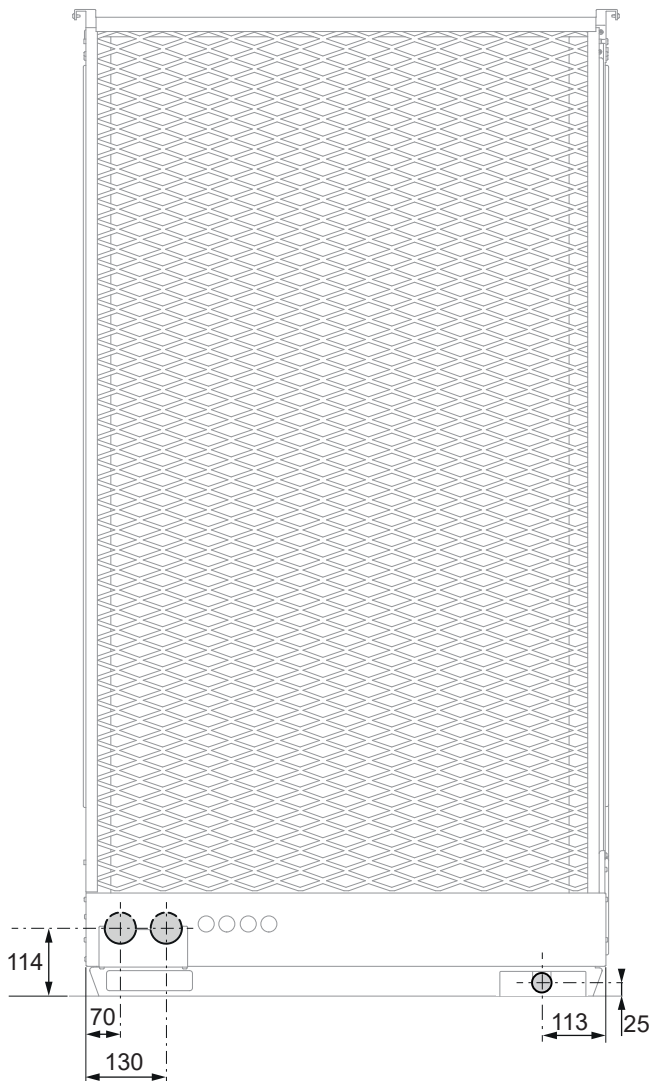
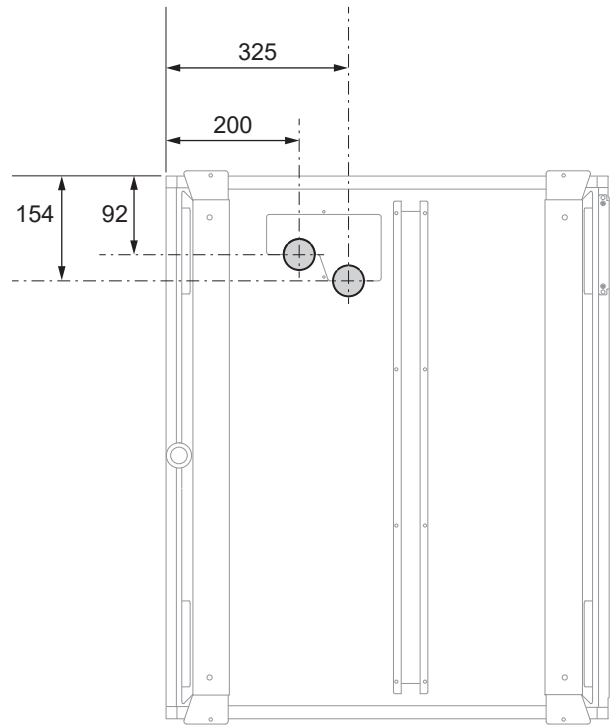
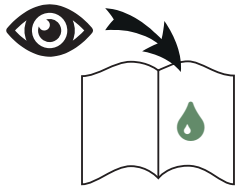


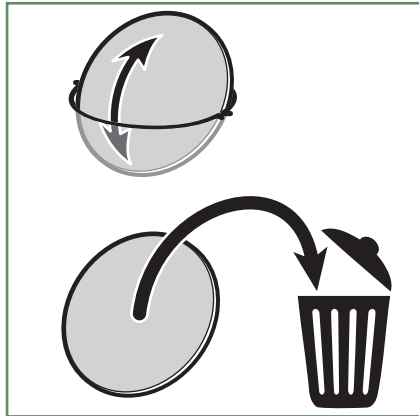
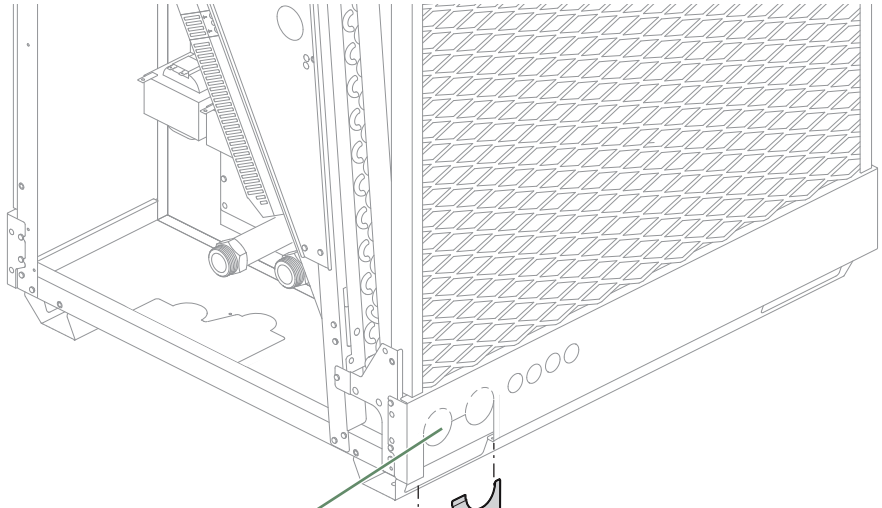
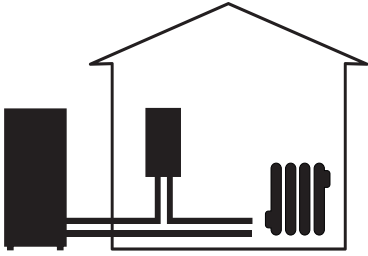
	LWPM 11 OUTDOOR	215 kg
	LWPM 14 OUTDOOR	220 kg



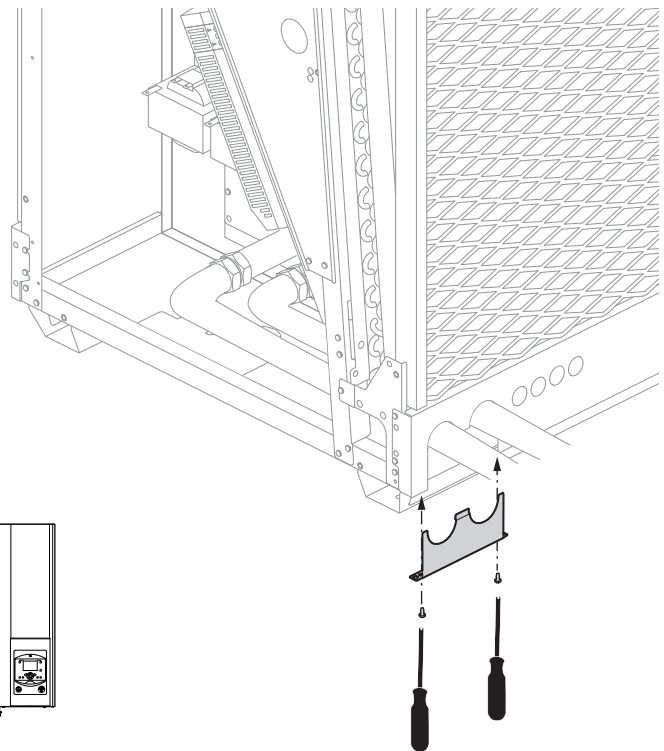
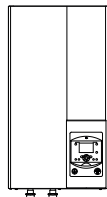
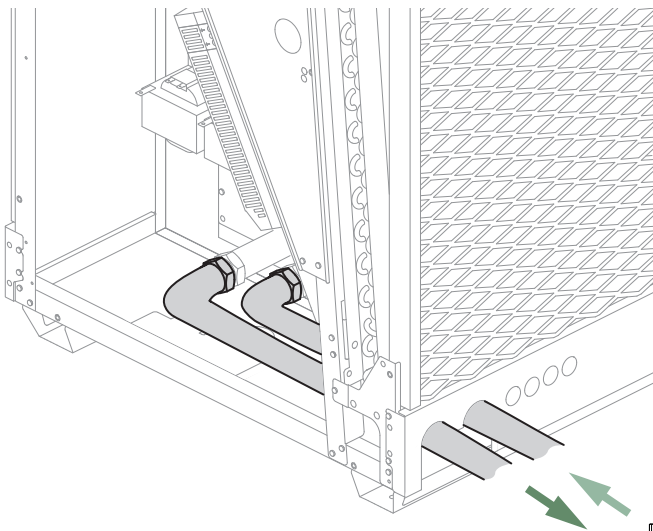
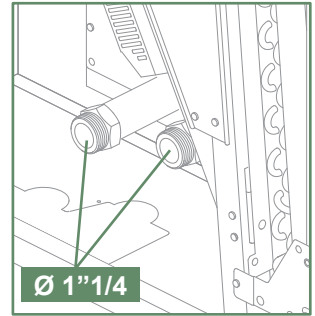
L	1-3 m	3-10 m	10-30 m
Ø DN	DN20	DN25	DN32
IT	20 mm	30 mm	50 mm

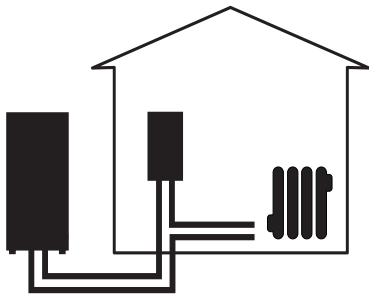




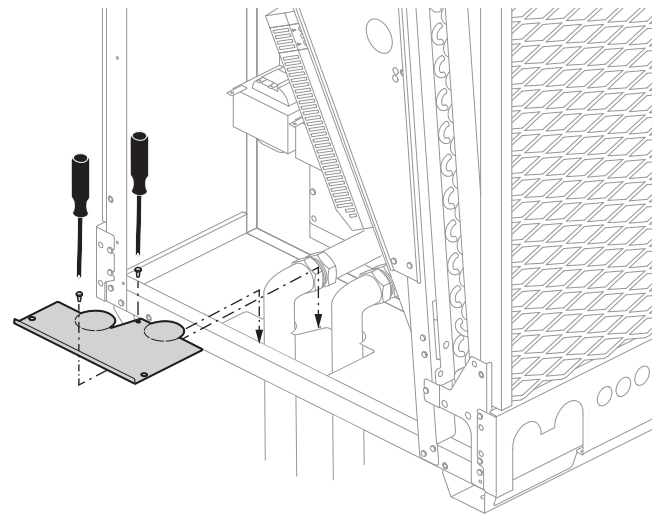
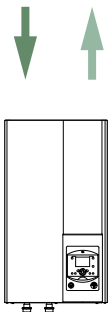
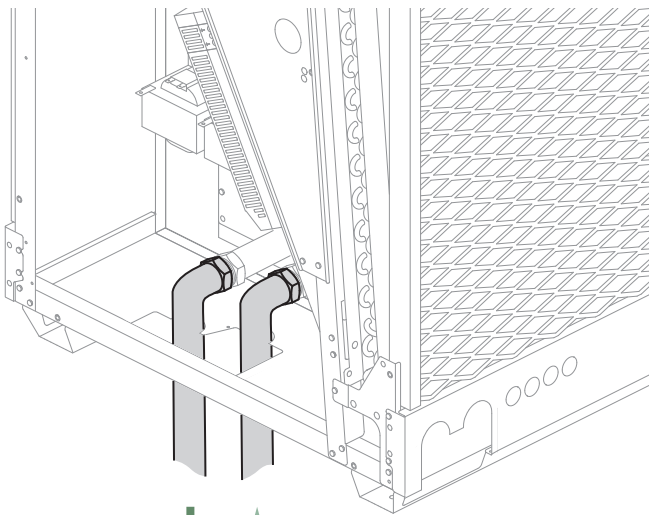
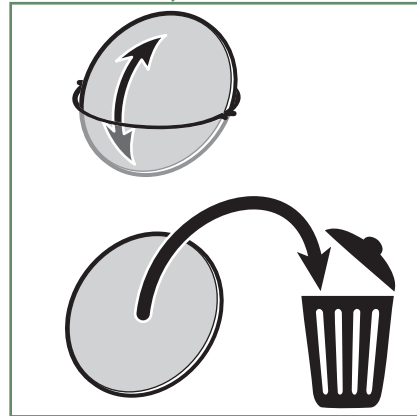
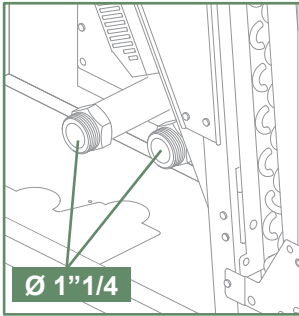
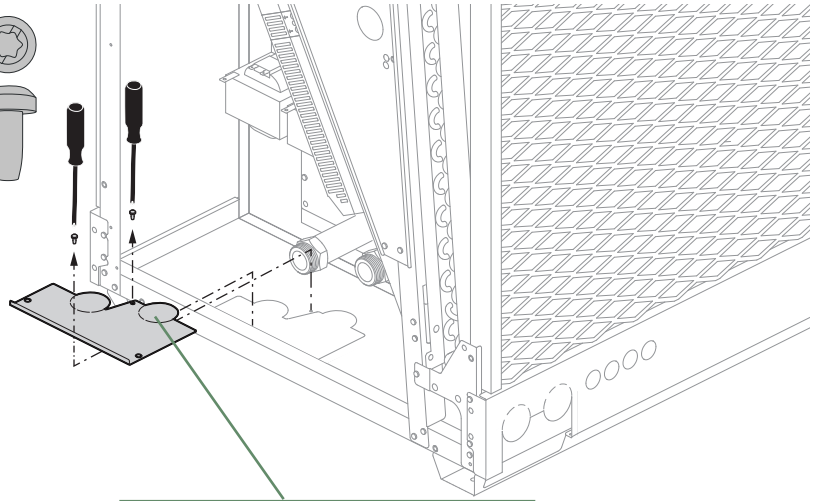
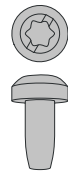


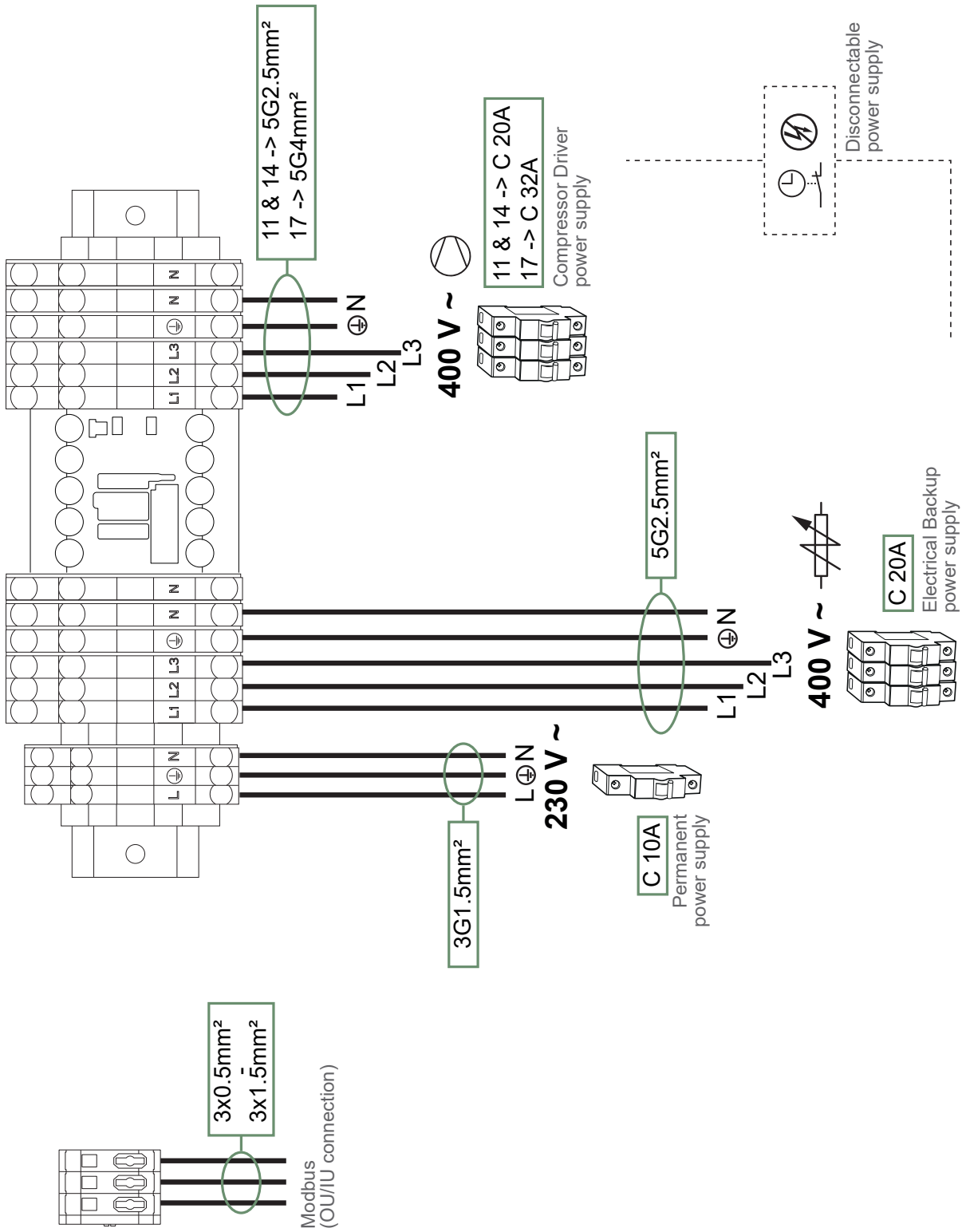
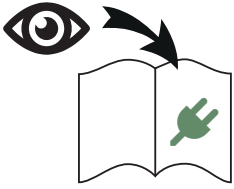
X 2
TX20

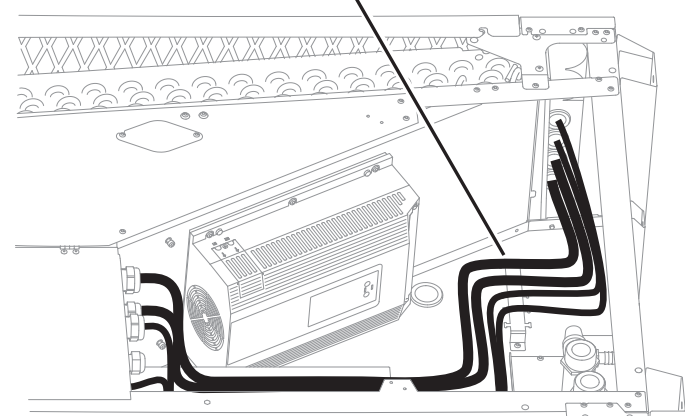
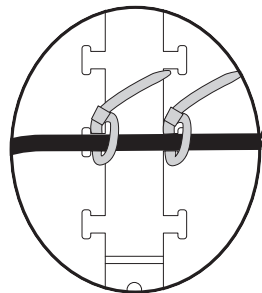
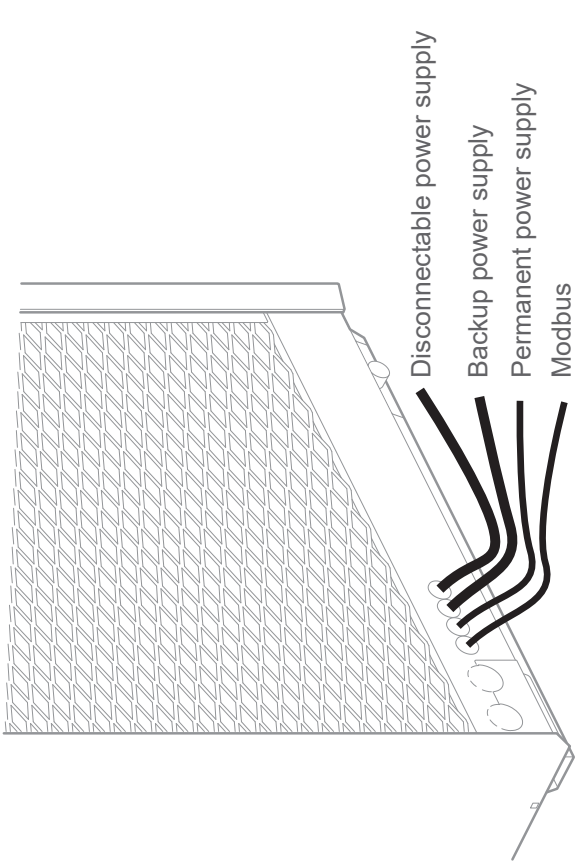
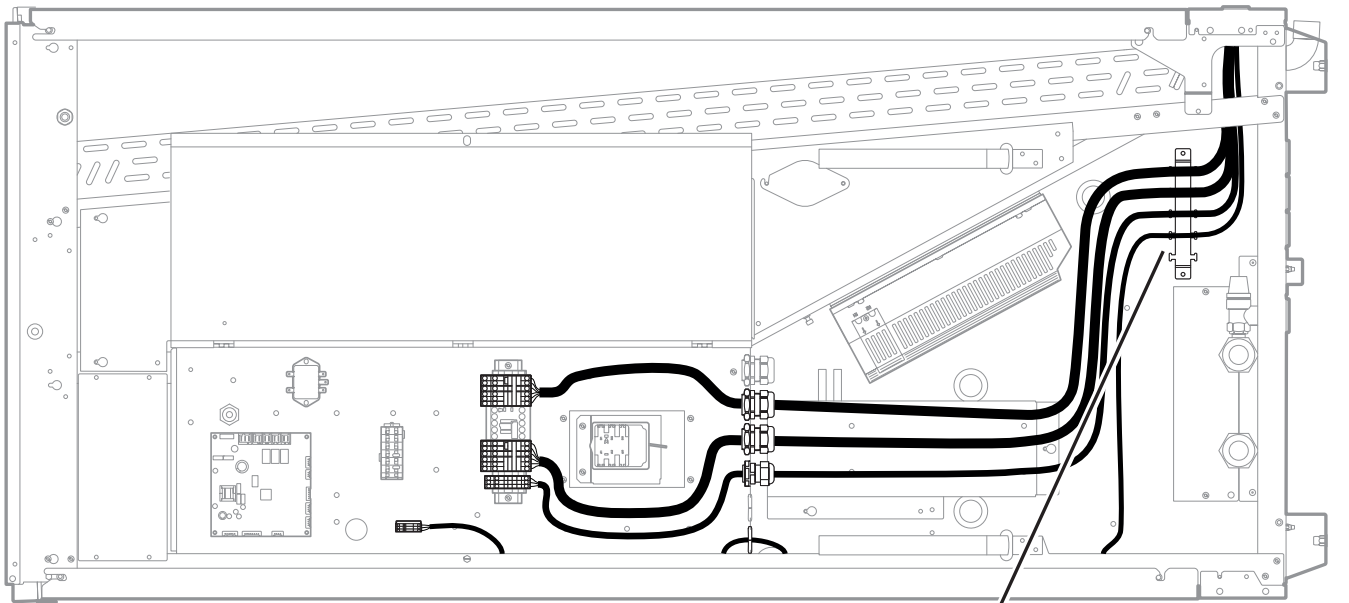


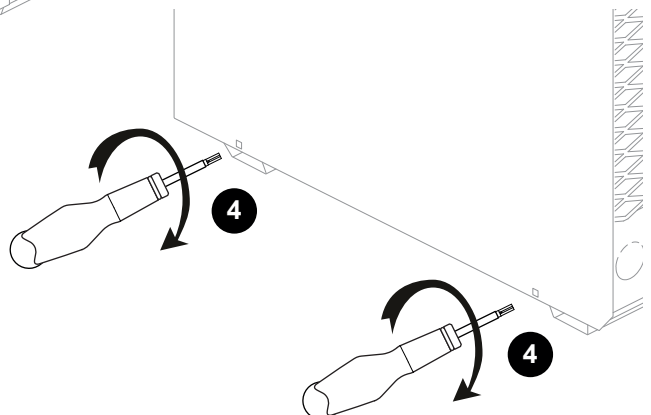
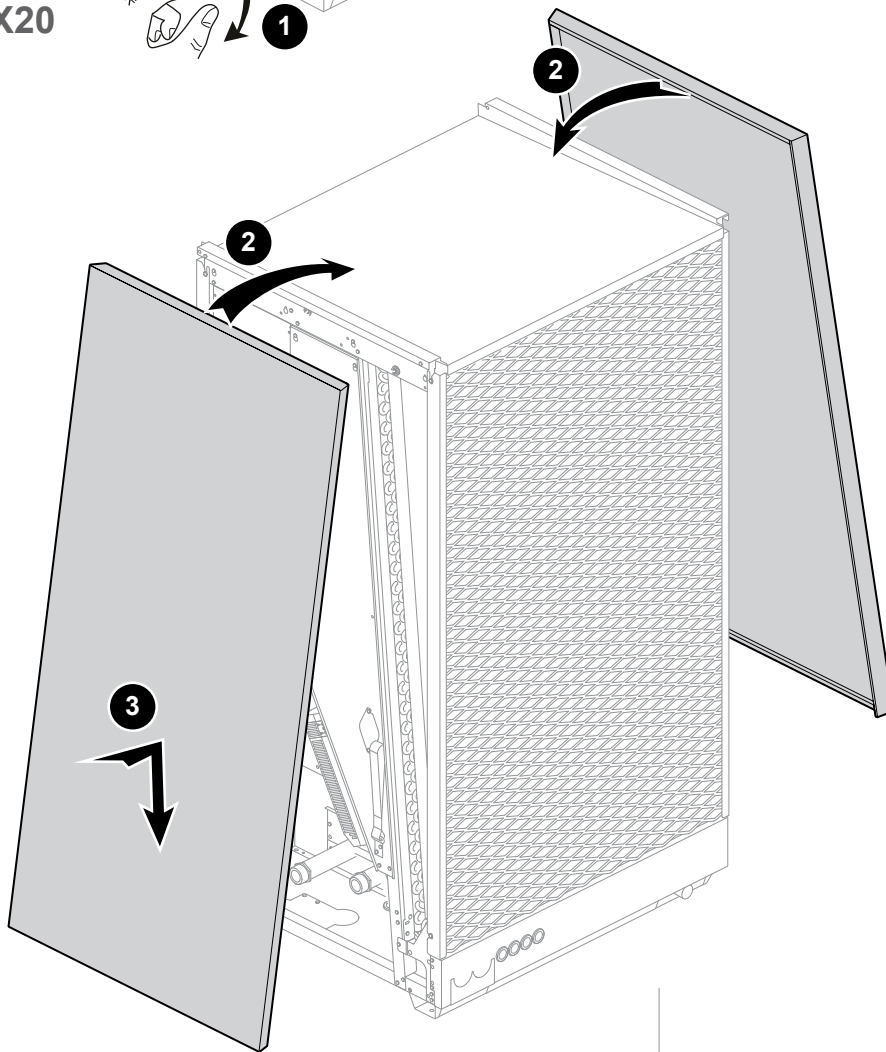
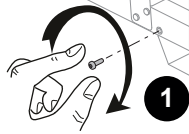
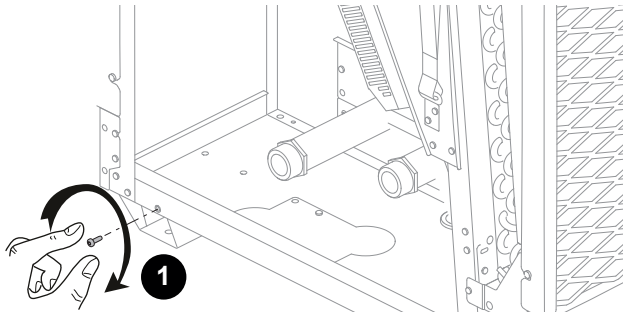
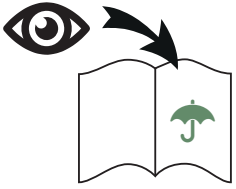


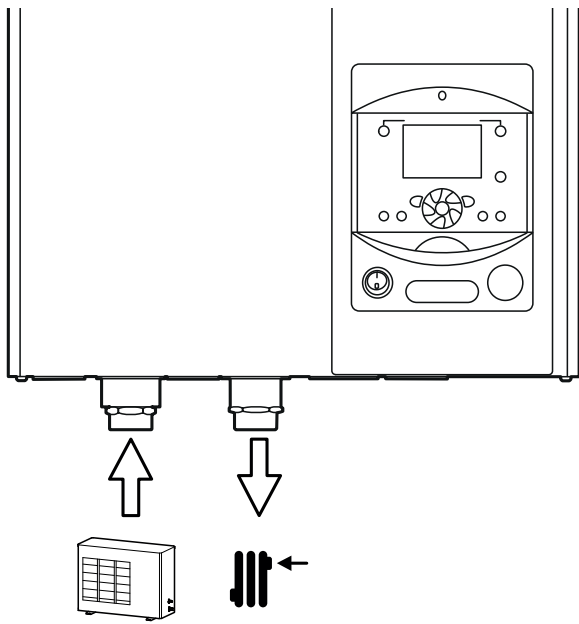
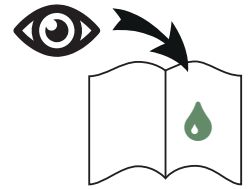
X 2
TX20



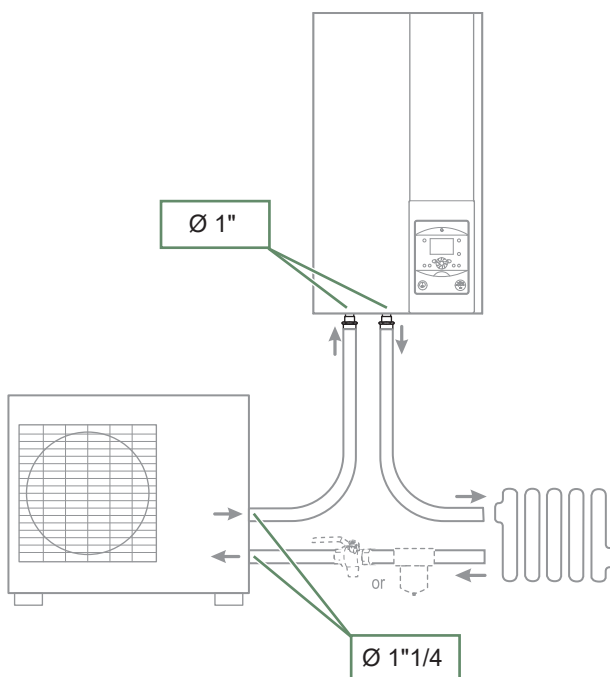
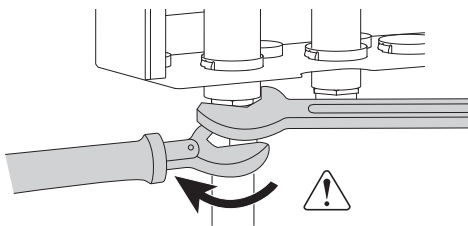








15 - 35 Nm





A series of 25 horizontal dotted lines spanning the width of the page, providing a guide for handwriting practice.



A series of horizontal dotted lines spanning the width of the page, providing a guide for handwriting practice.



Dieses Gerät entspricht:

- der Niederspannungsrichtlinie 2014/35/EU gemäß der Norm NF EN 60335-1, NF EN 60335-2-40, NF EN 60529, NF EN 60529/A2 (IP),
- der EMV-Richtlinie 2014/30/EU (Elektromagnetische Verträglichkeit),
- der Maschinenrichtlinie 2006/42/EG,
- der Druckgeräte richtlinie 2014/68/EU gemäß der Norm NF EN 378-2,
- der Richtlinie Ökodesign 2009/125/EG und Verordnung (EU) Nr. 813/2013,
- Verordnung (EU) 2017/1369 zur Festlegung eines Rahmens für die Energieverbrauchskennzeichnung und zur Aufhebung der Richtlinie 2010/30/EU.

Dieses Gerät entspricht ferner:

- der Verordnung Nr. 92-1271 (mit Änderungen) über bestimmte Kältemittel, die in Kühl- und Klimageräten verwendet werden,
- der Verordnung Nr. 517/2014 des europäischen Parlaments über bestimmte fluorierte Treibhausgase,
- den Normen für Produkte und angewandte Testmethoden: Klimaanlage, Flüssigkeitskühlaggregate und Wärmepumpen mit Kompressor mit Elektromotorantrieb für Heiz- und Kühlzwecke EN 14511-1, EN 14511-2, EN 14511-3, EN 14511-4, EN 14825.
- der Norm EN 12102-1: Bestimmung des Schalleistungspegels.

Datum der Inbetriebnahme:

Adressdaten ihres Heizungsinstallateurs oder des Kundendienstes.



Austria Email

www.austria-email.at

Austria Email AG

Niederlassung Wien

Adamovichgasse 3, objekt 2

1230 Wien - AUSTRIA

www.austria-email.de

Austria Email GmbH

Sitz: Parksteiner Str. 49

92637 Weiden i.d. Oberpfalz

GERMANY