

Schmutzfänger/Schlammabscheider mit Magnet für den Einbau unter Wandheizkesseln Caleffi XS®



Serie 5459



Funktion

Der Schmutzfänger/Schlammabscheider Caleffi XS mit Magnet scheidet nach der Installation unter dem Heizkessel mechanisch im System enthaltene Verunreinigungen über einen Netzfilter, einen Neodym-Magneten und eine Sammelkammer für schwerere Partikel ab. Die Kammer hat Kontrollöffnungen in Form von Sichtfenstern, damit überprüft werden kann, wenn eine Reinigung der inneren Elemente erforderlich ist. Durch die extrem geringen Abmessungen eignet er sich für alle Arten von Wärmeerzeugern.

ZUM PATENT ANGEMELDET

Produktübersicht

Art. Nr. 545900 Magnetischer, Schlammabscheider-Schmutzfänger für den Einbau unter Wandheizkesseln _____ DN 20 (3/4")

Technische Eigenschaften

Materialien

Gehäuse:	Messing EN 12165 CW617N, verchromt
Anschluss:	Messing EN 12165 CW617N, verchromt
Dichtungen:	EPDM
Schmutzfängergehäuse:	PA 12
Magnethalterkappe:	PA6G30
Filter:	Edelstahl EN 10088-2 (AISI 304)
Kugel:	Messing EN 12165 CW617N, verchromt
Hebel des Kugelhahns:	PA66G30

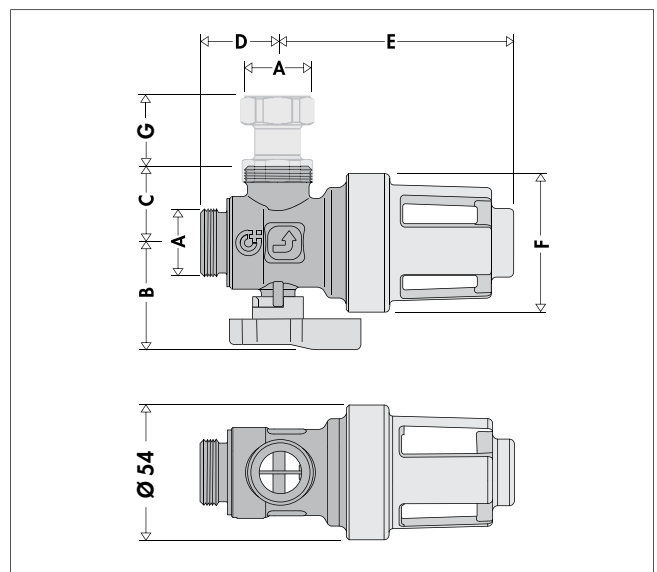
Leistungen

Flüssigmedien:	Wasser, ungefährliche Glykollösungen
Maximaler Glykolgehalt:	30 %
Maximaler Betriebsdruck:	3 bar
Betriebstemperaturbereich:	0÷90 °C
Schmutzfänger-Maschenweite:	800 µm
Magnetische Flussdichte:	0,475 T
Kv:	3,55 m ³ /h

Anschlüsse

- Kesselseite: 3/4" AG (ISO 228-1)
- Anlagentrücklaufseite: 3/4" AG (ISO 228-1)
- Verschraubung mit doppelter Überwurfmutter (im Lieferumfang): 3/4" IG (ISO 228-1) - 3/4" IG (ISO 228-1)

Abmessungen



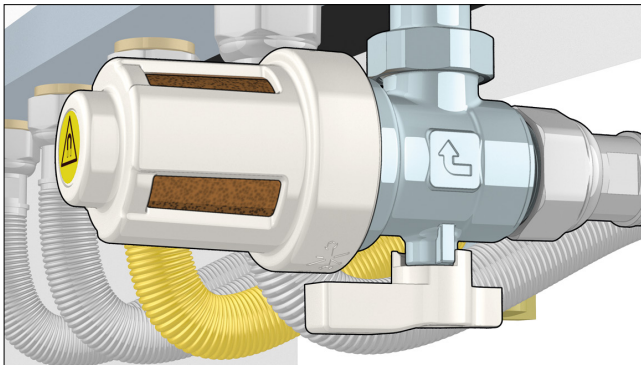
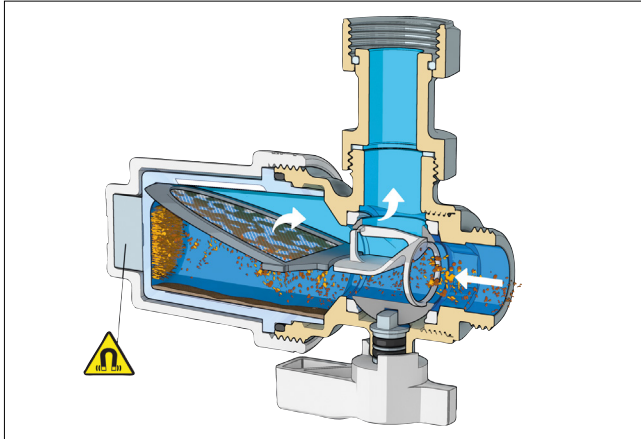
Art. Nr.	A	B	C	D	E	F	G	Gewicht (kg)
545900	3/4"	41,5	30	32,2	94	54	25	0,53

Funktionsweise

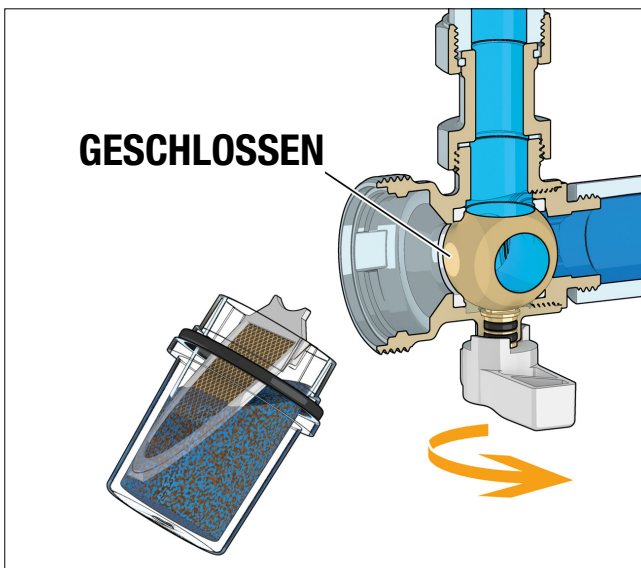
Die Funktionsweise des Schmutzfängers/Schlammabscheiders mit Magnet basiert auf drei Prinzipien:

- die mechanische Filtrierung durch Netzmaschen aus Edelstahl, die die Verunreinigungen zurückhalten
- das Magnetfeld für die Abscheidung von eisenhaltigen Partikeln
- eine große Zwischenkammer für das Absetzen des Schmutzes.

Durch das besondere Innenprofil werden die im Wasser vorhandenen Verunreinigungen in die Absetzkammer geleitet und dort abgeschieden und gesammelt. Der in Bezug auf Strömungsrichtung vorne positionierte Magnet, trennt die Eisenpartikel effektiv ab. Das Filtergewebe 800 µm fängt die verbleibenden Verunreinigungen ab.



Die Sichtfenster der Kammer ermöglichen eine ständige Kontrolle der inneren Elemente, so dass die Reinigung nur dann durchgeführt wird, wenn sie wirklich notwendig ist.



Die besondere Form des Absperrventils ermöglicht die Reinigung der Kammer und des Filters, indem nur das im Filter enthaltene Wasser abgelassen wird.

Konstruktive Eigenschaften

Design

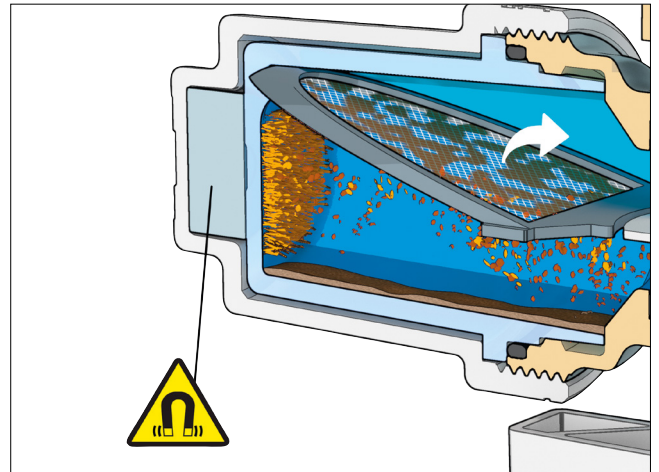
Dank der speziellen Ausführung in Weiß und Chrom passt sich der Filter leicht an die häusliche Umgebung an.



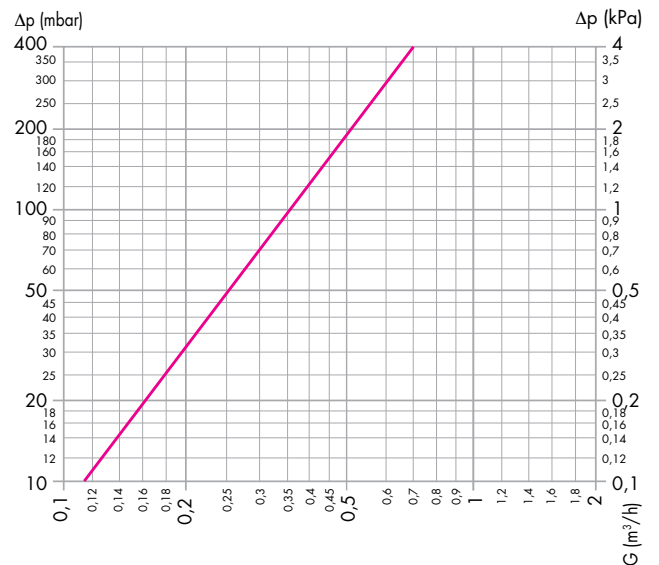
Durch seine extrem geringe Größe ist er für alle Arten von Wärmeerzeugern geeignet, die sowohl in neuen als auch in modernisierten Anlagen installiert werden.

Neodym-Magnet

Der Neodym-Magnet ist so angeordnet, dass die Metallteilchen frontal zur Fließrichtung wirksam angezogen werden. Der Magnet hat hierbei keinen direkten Kontakt mit der Flüssigkeit, so dass Reinigungsvorgänge einfach durchgeführt werden können.



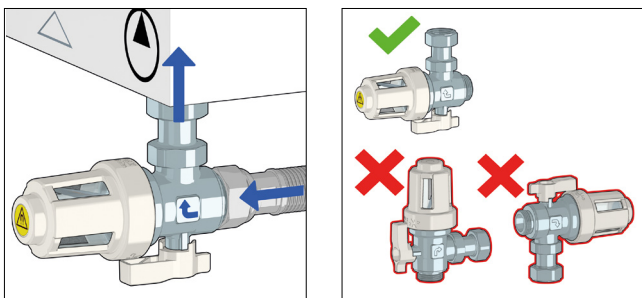
Hydraulische Eigenschaften



Kv (mit sauberem Filter): 3,55 m³/h

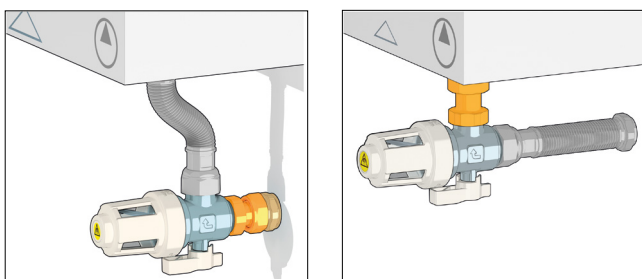
Empfohlene maximale Durchflussmenge: 800 l/h

Installation



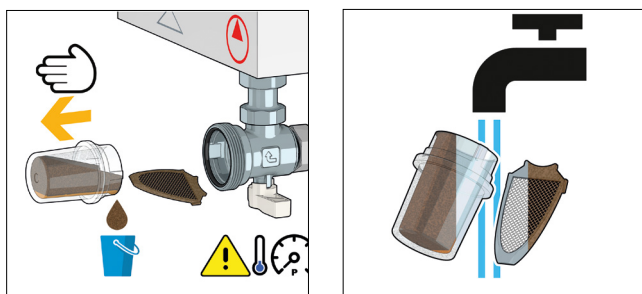
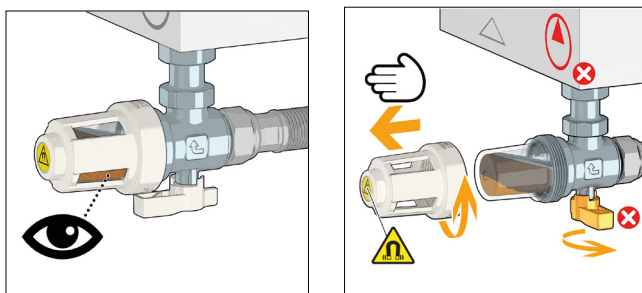
Die Armatur darf nur waagrecht installiert werden.

Die zum Lieferumfang gehörende Anschlußtülle mit der Überwurfmutter ermöglicht den direkten Anschluss des Schmutzfängers an den Heizkessel, z. B. unter Einsatz eines Schlauchanschlusses.



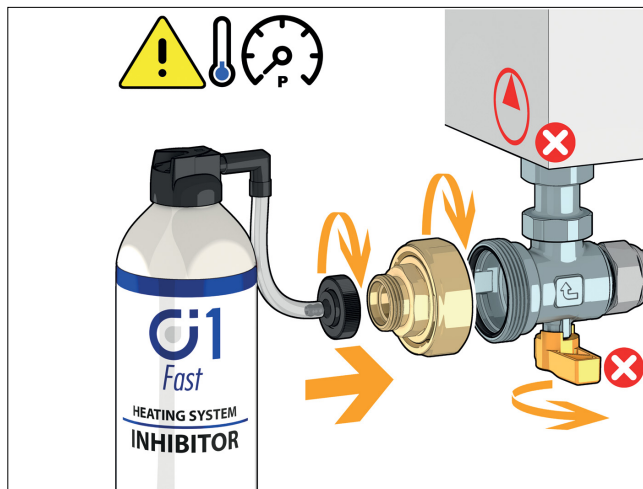
Wartung

Ist der Filter zugesetzt, kann die Reinigung sehr einfach erfolgen, indem der Filter durch das Kugelventil abgesperrt wird. Der Filter kann unter fließendem Wasser gereinigt werden.



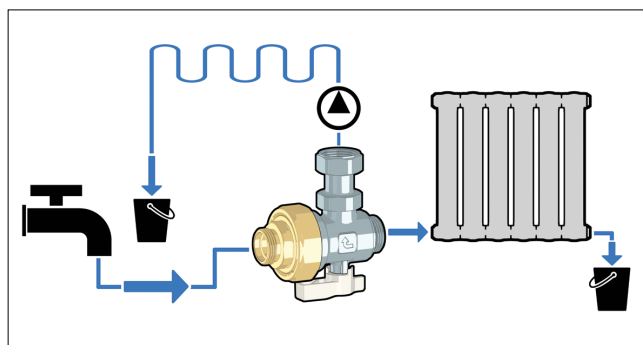
Zugabe von Additiven und Spülung mit Adapter F0001037 (optional)

Der Schmutzfänger kann als Zugangspunkt für die Einführung von Inhibitoren in den Kreis zum Spülen und Schützen des Systems mit dem entsprechenden Zubehör verwendet werden.



Spülen

Der Filter kann auch zum Spülen des Systems verwendet werden, indem man den im Lieferumfang des Zubehöres enthaltenen Schlauchadapter verwendet.



TECHNISCHE BESCHREIBUNG

Art. Nr. 545900

Schmutzfänger/Schlammabscheider mit Magnet für den Einbau unter Wandheizkesseln Caleffi XS. Gehäuse aus Messing EN 12165 CW617N, verchromt, Anschluss aus Messing EN 12165 CW617N, verchromt. Kesselseitige Anschlüsse 3/4" AG ISO 228-1, Anlagenrücklaufseite 3/4" AG ISO 228-1, Verschraubung mit doppelter Überwurfmutter (in der Verpackung), 3/4" IG - 3/4" IG. Hydraulische Dichtungen aus EPDM. Schmutzfängergehäuse aus PA 12. Magnethalterkappe aus PA6G30. Filter aus Edelstahl EN 10088-2 (AISI 304) Kugel aus Messing EN 12165 CW617N, verchromt. Hebel des Kugelhahns aus PA66G30. Betriebsmedien Wasser und ungefährliche Glykollösungen; max. Glykolgehalt 30 %. Maximaler Betriebsdruck 3 bar. Betriebstemperaturbereich 0-90 °C. Schmutzfänger-Maschenweite 800 µm. Magnetische Flussdichte 0,475 T.

Alle Angaben vorbehaltlich der Rechte, ohne Vorankündigung jederzeit Verbesserungen und Änderungen an den beschriebenen Produkten und den dazugehörigen technischen Daten durchzuführen.