

Systemtrenner mit nicht kontrollierbarem Differenzdruck, Typ CAa



01328/19 DE

Serie 573



Funktion

Der Systemtrenner dient der Sicherung des Trinkwassers durch Verhinderung des Zurückfließens von Nichttrinkwasser in das öffentliche Wasserversorgungsnetz. Dieser Fall kann nach Druckschwankungen im Verbrauchernetz eintreten, die eine Umkehr der Strömungsrichtung bewirken. Der zwischen dem öffentlichen Wasserversorgungsnetz und dem privaten Verbrauchernetz installierte Systemtrenner bildet eine Trennung und verhindert so den Kontakt zwischen den beiden Wassernetzen.

Diese Serie der Systemtrenner ist nach den Leistungsanforderungen der Europäischen Norm EN 14367 zertifiziert.



Produktübersicht

Serie 573 Systemtrenner mit nicht kontrollierbarem Differenzdruck, Typ CAa _____ Abmessungen DN 15 (1/2"), DN 20 (3/4")

Technische Eigenschaften

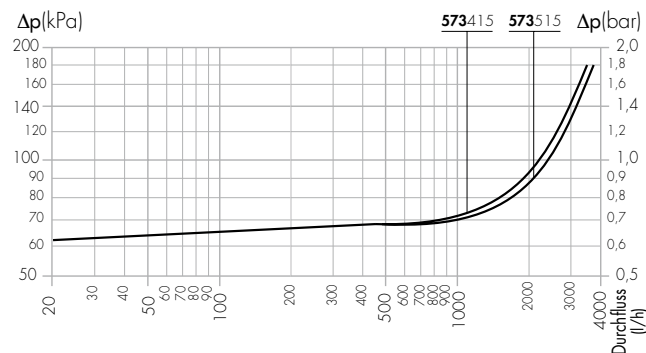
Materialien

Gehäuse: Messing EN 12165 CW617N
 Sitz zentraler Schieber und Rückflussverhinderer: entzinkungsfreie Messinglegierung CR EN 12164 CW724R
 Gehäuse Rückflussverhinderer: PSUG20
 Federn: Edelstahl EN 10270-3 (AISI 302)
 Membran: EPDM
 O-Ringe: EPDM
 Dichtungen: NBR
 Filter: Edelstahl EN 10088-2 (AISI 304)

Leistungen

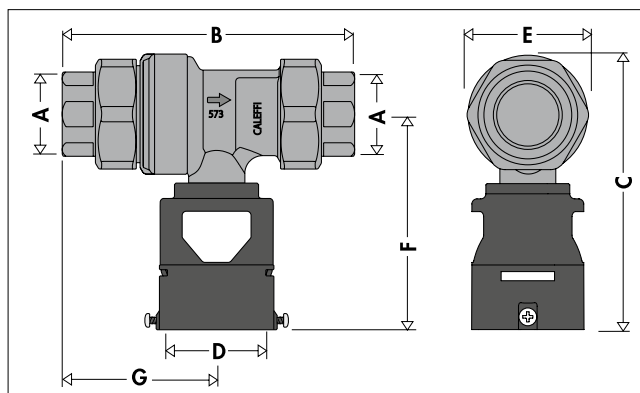
Betriebsmedium: Trinkwasser
 Nenndruck: PN 10
 Maximale Betriebstemperatur: 65°C
 Geräuschklasse: aII
 Gemäß den Normen: EN 14367
 Zertifizierung: NF, ACS
 Gewindeanschlüsse: 1/2", 3/4" IG (ISO 228-1) mit Verschraubung

Hydraulische Eigenschaften



Art.Nr.	573415	573515
Nennweite	DN 15	DN 20
Anschlüsse	1/2"	3/4"
G (m ³ /h) mit $\Delta p = 1$ bar	2,2	2,4

Abmessungen



Art.Nr.	DN	A	B	C	D	E	F	G	Gewicht (kg)
573415	15	1/2"	114,5	108	Ø 40	47,8	84,4	60,5	0,73
573515	20	3/4"	114,5	108	Ø 40	47,8	83,9	60,5	0,73

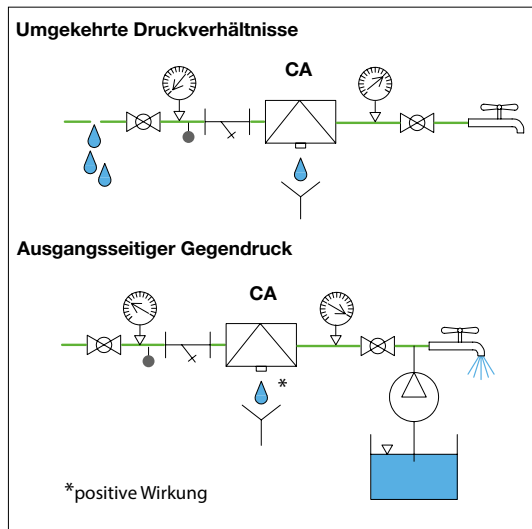
Wasserrückfluss

Das im öffentlichen Wasserversorgungsnetz fließende Trinkwasser kann durch das Rückfließen verunreinigten Wassers aus den Anlagen, die direkt am Hauptversorgungsnetz angeschlossen sind, stark belastet werden. Diese so genannte „Umkehrung der Strömungsrichtung“ tritt unter folgenden Bedingungen ein:

- Der Druck im öffentlichen Wasserleitungsnetz ist geringer als der Druck des Verbraucherkreises (umgekehrte Druckverhältnisse). Dies kann beispielsweise der Fall sein, wenn eine Rohrleitung des öffentlichen Wasserleitungsnetzes bricht, aber auch schon bei starkem Wasserverbrauch anderer Verbraucher am Netz.
- Bei einer Druckerhöhung im Verbraucherkreis (Gegendruck/ ausgangsseitiger Überdruck), z.B. durch Zufluss von gepumptem Brunnenwasser.

Risikoeinschätzung

Vor der Installation eines Systemtrenners muss vom Planer und vom zuständigen Wasserversorgungsamt geprüft werden, wie hoch das Verunreinigungsrisiko durch das Zurückfließen von Wasser in der Anlage ist. Anhand dieser Risikoeinschätzung und unter Berücksichtigung geltender Vorschriften wird die dem Anlagentyp und der spezifischen Flüssigkeit in der Anlage entsprechende Schutzvorrichtung ausgewählt.



Anwendung der Systemtrenner Typ CA - Europäische Bezugsnormen EN 1717 und EN 14367

Die Verwendung des Systemtrenners CA wird von den europäischen Normen über die Verhütung von Trinkwasserverunreinigungen durch Rückfließen geregelt. Die Bezugsnorm ist EN 1717:2000 „Schutz des Trinkwassers vor Verunreinigungen in Trinkwasserinstallationen und allgemeine Anforderungen an Sicherheitseinrichtungen zur Verhütung von Trinkwasserverunreinigungen durch Rückfließen“. Diese Norm klassifiziert das in den Anlagen enthaltene Wasser nach dem Grad der Gefährdung der menschlichen Gesundheit.

Kategorie 1: Wasser für den menschlichen Gebrauch, das direkt aus einer Trinkwasserinstallation entnommen wird.

Kategorie 2: Flüssigkeit wie in 1, die keine Gefährdung der menschlichen Gesundheit darstellt. Flüssigkeiten, die für den menschlichen Gebrauch geeignet sind, einschließlich Wasser aus einer Trinkwasserinstallation, das eine Veränderung in Geschmack, Geruch, Farbe oder Temperatur aufweisen kann.

Kategorie 3: Flüssigkeit, die eine Gesundheitsgefährdung für Menschen durch die Anwesenheit eines oder mehrerer weniger giftiger Stoffe darstellt.

Kategorie 4: Flüssigkeit, die eine Gesundheitsgefährdung für Menschen durch die Anwesenheit eines oder mehrerer giftiger oder besonders giftiger Stoffe oder einer oder mehrerer radioaktiver, mutagener oder kanzerogener Substanzen darstellt.

Kategorie 5: Flüssigkeit, die eine Gesundheitsgefährdung für Menschen durch die Anwesenheit von mikrobiellen oder viruellen Erregern übertragbarer Krankheiten darstellt.

Auf der Grundlage dieser Klassifizierung müssen in den Wasserversorgungskreisen entsprechend geeignete Rückflussverhinderer eingebaut werden.

Die Systemtrenner Typ CA sichern vor Eindringen von Nichttrinkwasser bis zur Kategorie 3 Für Wasser der Kategorie 4 muss ein Systemtrenner Typ BA eingebaut werden. Für Wasser der Kategorie 2 genügt dagegen der Einbau eines kontrollierbaren Rückflussverhinders Typ EA oder eines kontrollierbaren Doppel-Rückflussverhinders Typ EC gegen das Eindringen von Nichttrinkwasser.

Die untenstehende Tabelle „Schutzanforderungen“ zeigt die verschiedenen Anlagentypen und die jeweils entsprechenden Kategorien der Durchflussmedien auf. Sie wurde auf der Grundlage der in der Europäischen Norm EN 1717 und den nationalen Vorschriften enthaltenen Richtlinien erstellt. Die Tabelle erhebt keinen Anspruch auf Vollständigkeit, in der Anwendungsphase müssen in jedem Fall eventuelle lokale Normen oder Vorschriften herangezogen werden.

Die Europäische Norm EN 14367 – „Systemtrenner mit unterschiedlichen nicht kontrollierbaren Druckzonen. Familie C, Typ A“ regelt sowohl die funktionellen und mechanischen Eigenschaften als auch die Bauformen, die von den Systemtrennern mit nicht kontrollierbarem Differenzdruck Typ CA erfüllt werden müssen.

Laut Produktnorm EN 14367 werden die Systemtrenner Typ CA auf der Grundlage der folgenden technischen Anforderungen weiterhin in die Klassen „a“ und „b“ unterteilt:

- Systemtrenner Familie C, Typ A, Klasse „a“ für allgemeine Verwendung müssen bei jedem Druck bis 1 MPa (10 bar), bei jeder Druckschwankung bis 1 MPa (10 bar), bei einem eingangsseitigen Temperaturgrenzwert von 65 °C und eine Stunde bei 90 °C arbeiten können.
- Systemtrenner der Familie C, Typ A, Klasse „b“ für besondere Verwendung müssen bei jedem ausgangsseitigen Druck bis zu 0,3 MPa (3 bar) und bei jeder ausgangsseitigen Druckschwankung bis zu 0,3 MPa (3 bar) arbeiten können. Systemtrenner CAb mit besonderen hydraulischen, jedoch keinen akustischen, Anforderungen sind als Füllarmaturen bestimmt, die in Kesseln für Heizung oder Heizung/Warmwassererzeugung für Sanitärzwecke eingebaut sind. Dies betrifft Kessel mit einer maximalen Leistung von 70 kW und maximalen Betriebstemperatur von 110°C.

Schutzanforderungen		
Anlagentyp	Kat.	Fluid
	2	3
Allgemein		
Armaturen zum Mischen von Warm- und Kaltwasser in Warmwasseranlagen	*	
Wasserkühlgeräte für Klimaanlage, ohne Zusatzstoffe	*	
Heizungsnachfüllstationen ohne Zusätze		*
Wasserenthärter für den Haushalt, Regeneration mit normalem Kochsalz	*	
Wasserenthärter für gewerbliche Zwecke (ausschließlich Regeneration mit normalem Kochsalz)		*
Wasser von Waschbecken, Badewannen und Duschen	*	
Geschirrspüler und Waschmaschinen für den häuslichen Gebrauch		*
Gärten von Privathäusern oder Wohnanlagen		
Handsprühgeräte für Düngemittel in Privatgärten		*
Catering		
Getränkeautomaten ohne Einspritzung von Zutaten oder CO ₂	*	
Kältemaschinen zur Eiszeugung	*	
Große Küchenmaschinen mit automatischer Befüllung	*	
Medizin		
Maschinen für die häusliche Dialyse		*

Funktionsweise

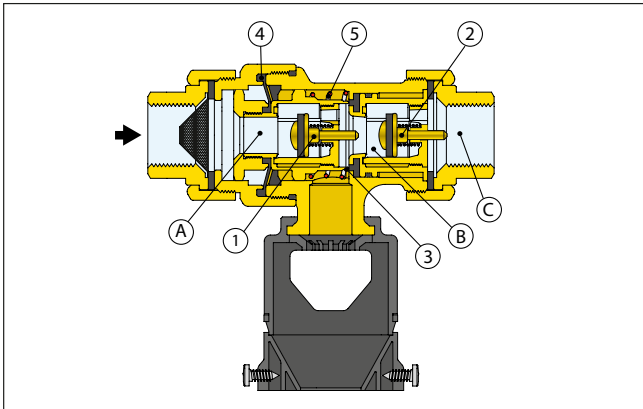
Der Systemtrenner mit nicht kontrollierbarem Differenzdruck Typ CA besteht aus einem eingangsseitigen Rückflussverhinderer (1), einem ausgangsseitigen Rückflussverhinderer (2) und einer Ablassvorrichtung (3).

Die beiden Rückflussverhinderer trennen drei verschiedene Zonen mit drei verschiedenen Drücken: die Eingangskammer (A), die auch als Differenzdruckzone bezeichnete Zwischenkammer (B) und die Ausgangskammer (C). Im mittleren Bereich befindet sich die Ablassvorrichtung (3). Die Ablassvorrichtung (3) ist direkt an der Membran (4) angeschlossen. Diese bewegliche Baugruppe wird beim Öffnen und Schließen durch die Druckdifferenz zwischen dem Eingangs- und Ausgangsdruck des Rückflussverhinderers und die Kontrastfeder (5) gesteuert.

Korrekte Durchflussverhältnisse

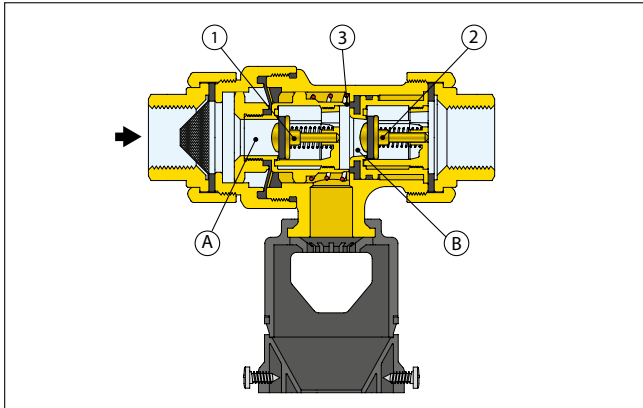
Unter normalen Durchflussverhältnissen sind beide Rückflussverhinderer (1 und 2) offen, wobei der Druck in der Zwischenkammer (B) aufgrund eines vorberechneten Druckverlustes am ersten Rückflussverhinderer (1) stets unter dem eingangsseitigen Druck (A) liegt.

Der Druckunterschied wirkt daher auf die Innenmembran (4) und erzeugt eine Kraft, die das mit der Atmosphäre kommunizierende Ablassventil (3) durch Druck auf die Kontrastfeder (5) geschlossen hält.



Stillstands des Wassers

Die Rückflussverhinderer (1) und (2) sind nun geschlossen. Aufgrund des stets vorhandenen Druckunterschieds zwischen dem Eingangsbereich (A) und der Zwischenkammer (B) bleibt das Ablassventil (3) geschlossen.

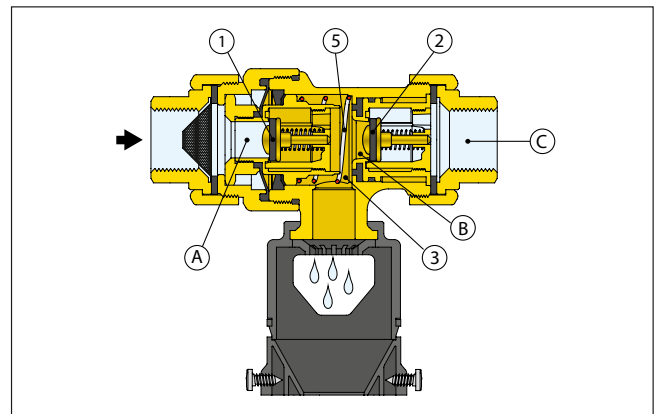


Eingangsseitiger Unterdruck

Wenn der eingangsseitige Druck nachlässt, schließen beide Rückflussverhinderer (1 und 2). Das Ablassventil (3) öffnet, sobald die Druckdifferenz Δp zwischen Eingangskammer (A) und Mittelkammer (B) einen Wert knapp unter dem vorberechneten Druck an der Kontrastfeder (5) erreicht. Der Ablass wird fortgesetzt, bis die Zwischenkammer des Systemtrenners leer ist.

Auf diese Weise wird eine Luftzone (Sicherheitszone) erzeugt und verhindert, dass verunreinigtes Wasser aus Kreis (C) in das Wasserleitungsnetz zurückfließt, und zwar auch im Fall, dass der Rückflussverhinderer (2) ausfällt.

Sobald der Normalzustand wieder hergestellt ist (Eingangsdruck höher als Ausgangsdruck), schließt das Ablassventil, und der Systemtrenner ist wieder funktionsbereit.



Ausgangsseitiger Überdruck

Falls der Druck in der Ausgangskammer (C) so weit ansteigt, dass er höher ist als der Eingangsdruck (A), schließt der Rückflussverhinderer (2) und verhindert so das Rückfließen des bereits an den Verbraucher geleiteten Wassers in Richtung der öffentlichen Wasserversorgung.

Sollte der Rückflussverhinderer (2) eine Undichtigkeit aufweisen oder eine andere Störung am Systemtrenner auftreten, unterbricht (trennt) der Systemtrenner immer die Verbindung zwischen Verbraucher und öffentlicher Wasserversorgung.

Wie alle Geräte mit Positivwirkung ist der Systemtrenner technisch und konstruktiv so ausgelegt, dass er in jeder Situation höchsten Sicherheitsstandard garantiert.

Konstruktive Eigenschaften

Entzinkungsfreies Material mit sehr niedrigem Bleigehalt (Low Lead).

Das für die Fertigung der Teile des Systemtrenners mit Wasserkontakt eingesetzte Material erfüllt voll die Anforderungen der neuen Vorschriften für Werkstoffe in Kontakt mit Trinkwasser. Es handelt sich hierbei um eine entzinkungsfreie Legierung mit niedrigem Bleigehalt.

Korrosionsbeständige Materialien

Das Material, aus denen die Systemtrenner gefertigt werden, muss aufgrund des Kontakts mit Trinkwasser langfristig korrosionsbeständig sein. Aus diesem Grund werden die Teile mit Kontakt zum Wasser, der Sitz des zentralen Schiebers (8) und die Rückflussverhinderer (1-2) aus entzinkungsfreier Legierung und die Federn sowie der Schmutzfänger aus Edelstahl gefertigt.

Lebensmittelechte Dichtungen

Die Elastomere, aus denen die wasserberührten Dichtungen gefertigt sind, entsprechen den neusten Richtlinien der Zertifizierungsämter für die Verträglichkeit beim Einsatz in Trinkwasser.

Edelstahl-Schmutzfänger

Der Systemtrenner ist mit einem eingangsseitigen Schmutzfänger (9) aus Edelstahl ausgestattet, der verhindert, dass Verunreinigungen oder Schmutz im Lauf der Zeit die Dichtungen der Rückflussverhinderer (1-2) oder den Innenmechanismus des zentralen Schiebers (8) beschädigen.

Ablauftrichter

Entsprechend der Norm EN 1717 ist dafür zu sorgen, dass während der Wasserablassphase aus dem Systemtrenner kein Wasser durch die Anschlussleitung zurückfließt und der Ablass ohne Spritzwasser nach außen erfolgt. Zu diesem Zweck ist der Ablauftrichter der Ablassleitung mit Schlitzen versehen, um den erforderlichen Luftbereich zu bilden, und mit einem entsprechenden Durchflussleiter ausgestattet.

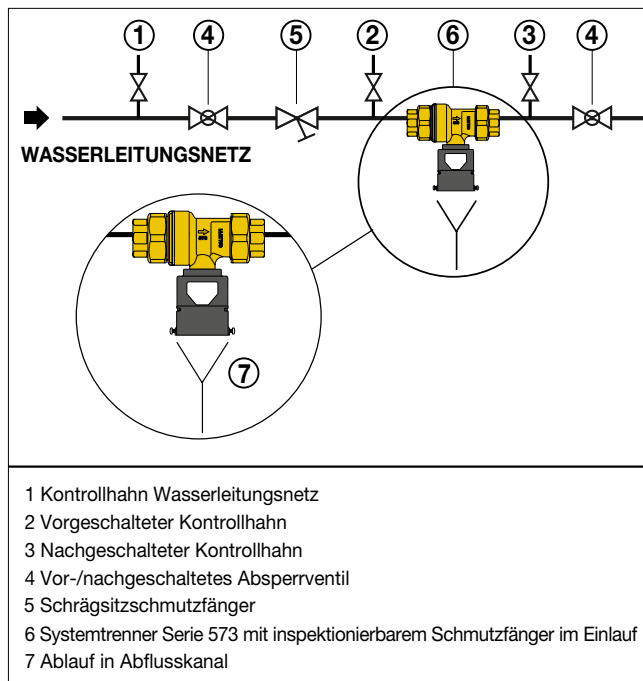
Zertifizierung

Der Systemtrenner mit nicht kontrollierbarem Differenzdruck Typ CA Klasse „a“ Serie 573 ist nach den nationalen (italienischen, a. d. Ü.) und europäischen Produktnormen von folgenden Stellen zertifiziert: NF, ACS.

Einbau - und Wartungsverfahren (Betriebskontrolle)

Installation

Der Systemtrenner muss waagrecht hinter einem vorgeschalteten Absperrventil und einem inspektionierbaren Schmutzfänger eingebaut werden; nachgeschaltet ist ein weiteres Absperrventil zu installieren.



Die Gruppe muss in einem gut zugänglichen und ausreichend großen Bereich installiert werden, um mögliches Eintauchen infolge unvorhergesehener Überschwemmungen zu vermeiden. Der Auslauf muss an ein Abwassersystem angeschlossen werden.

Zum Schutz des öffentlichen Wasserleitungsnetzes ist der Systemtrenner nach dem Wasserzähler zu installieren, zum Schutz der eigenen Wasserversorgung hingegen am Ende derjenigen Bereiche im internen Wasserleitungsnetz, an denen sich eine Verunreinigung durch Rückfluss ereignen kann, wie z. B. Heizungsnachfüllstationen ohne Zusätze, Geschirrspüler und Waschmaschinen für den häuslichen Gebrauch usw.

Vor dem Einbau muss die Rohrleitung mit einem starken Wasserstrahl gereinigt werden. Eine unzureichende Reinigung des Systems kann den Betrieb des Produktes negativ beeinträchtigen.

Inspektion und Wartung

Der Systemtrenner dient der Sicherheit der Trinkwasserinstallation und muss daher regelmäßig kontrolliert werden. Gemäß Norm EN 806-5 müssen die Systemtrenner des Typs BA alle sechs Monate inspektioniert und einmal jährlich einer Wartung unterzogen werden. Ein erster Hinweis auf Betriebsstörungen, die im Allgemeinen durch Fremdkörper verursacht werden (Ablagerungen, Verunreinigungen, ...), ist ein permanentes Tropfen am Auslass. Diese Undichtigkeit beeinträchtigt nicht die Sicherheit, erfordert aber den Ausbau und die Reinigung der Armatur und dem eingangsseitigen Schmutzfängers. Im Falle einer Undichtigkeit am Auslass empfiehlt sich, durch das Öffnen einer oder mehrerer Zapfstellen den Durchfluss einige Minuten lang zu gewährleisten - oft reicht dies aus, vorhandene Fremdkörper auszuspülen und das Problem zu beheben. Die Liste der Sicht- und Funktionskontrollen ist in der Norm EN 806-5 aufgeführt.

Inspektion

Etwaige Änderungen bei der Nutzung des Wassers vor dem Systemtrenner sowie die Eignung der Gruppe zum Schutz der Wasserversorgung überprüfen. Die Zugänglichkeit zur Schutzgruppe, die Belüftung am Installationsstandort, die gegen Überschwemmungen geschützte Installationsposition sowie den Schutz gegen Frost bzw. übermäßige Temperaturen überprüfen.

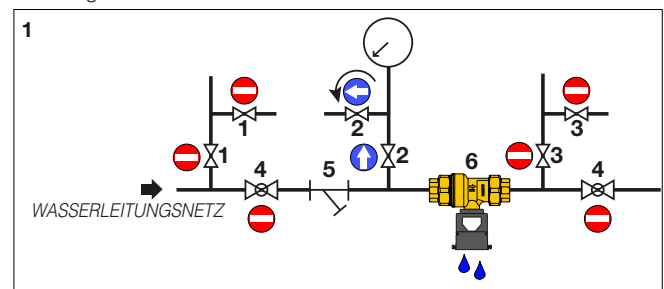
Die Funktionstüchtigkeit der Bauteile der Schutzgruppe (Ventile, Filter, Messstutzen), die senkrechte Ausrichtung des Ablaufs, den Abstand der Vorrichtung zum Auslasssystem sowie den Oberflächenzustand (Korrosion oder Beschädigung) kontrollieren.

Jeder potenzielle Rückfluss darf nicht größer sein als die Ablassleistung der Vorrichtung. Darüber hinaus ist die Abwasser-Aufnahmekapazität des Abflussnetzes sowie das Vorhandensein von Flüssigkeit im eventuellen Siphon nachzuweisen.

Wartung (Betriebskontrolle)

1. Kontrolle des Ablaufs (Trennung). Bei einem Druckabfall im Wasserversorgungsnetz vor dem Ventil muss das Absperrventil öffnen und das im Ventilgehäuse enthaltene Wasser ablassen:

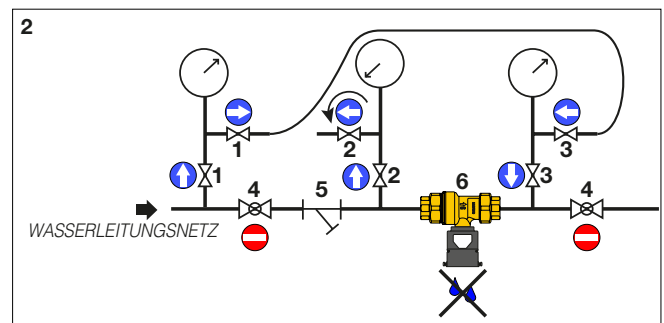
- Das vor- und nachgeschaltete Absperrventil (4) des Systemtrenners schließen.
- Den Kontrollhahn (2) öffnen, um den eingangsseitigen Druck zu mindern. Die Armatur soll nun den Ablass öffnen, um das Wasser aus dem Ventilgehäuse abzulassen.



2. Dichtheitskontrolle des zweiten Rückflussverhinderers.

Bei einem Gegendruck hinter dem Systemtrenner muss der zweite Rückflussverhinderer schließen und dadurch den Wasserrückfluss verhindern:

- Das vor- und nachgeschaltete Absperrventil (4) des Systemtrenners schließen.
- Den Kontrollhahn (2) öffnen, um den eingangsseitigen Druck zu mindern.
- Den Kontrollhahn (1) mit einer flexiblen Bypass-Leitung mit dem nachgeschalteten Kontrollhahn (3) verbinden: Wenn man beide Hähne öffnet, bringt man den Netzdruck hinter den zweiten Rückflussverhinderer. Wenn nach dem Entleeren der Zwischenkammer kein Wasser aus dem Ablassventil austritt, zeigt dies den einwandfreien Betrieb des zweiten Rückflussverhinderers an.



Sollten die Störungsursachen selbst nach Ausführung der soeben genannten Betriebskontrolle fortbestehen, so muss der Systemtrenner komplett ersetzt werden, da der Zugang zu den internen Bauteilen für den Austausch einzelner Elemente nicht mehr möglich ist.

TECHNISCHE BESCHREIBUNG

Serie 573

Systemtrenner mit nicht kontrollierbarem Differenzdruck. Typ CAa. Gemäß Norm EN 14367. Anschlüsse 1/2" und 3/4" IG mit Verschraubung. Messinggehäuse. Sitz des zentralen Schiebers und Rückflussverhinderer aus entzinkungsfreier Legierung. Gehäuse Rückflussverhinderer aus PSUG20. Federn und Schmutzfänger aus Edelstahl. Formmembran und O-Ring-Dichtungen aus EPDM. Dichtungen aus NBR. Betriebsmedium Trinkwasser. Nenndruck PN 10. Maximale Betriebstemperatur 65°C. Geräuschklasse aII.

Alle Angaben vorbehaltlich der Rechte, ohne Vorankündigung jederzeit Verbesserungen und Änderungen an den beschriebenen Produkten und den dazugehörigen technischen Daten durchzuführen.



Caleffi Armaturen GmbH
Daimlerstr. 3 D-63165 MÜHLHEIM/MAIN · Deutschland
Tel. +49 (0)6108/9091-0 · Fax +49 (0)6108/9091-70
info@caleffi.de · www.caleffi.de
© Copyright 2019 Caleffi